

Schlüter®-SHOWERPROFILE-WS / -WSK

Escoamento
Chuveiros à face do solo

14.2

Folha com as indicações dos produtos

Aplicação e funcionamento

Schlüter®-SHOWERPROFILE-WS / -WSK são perfis de suporte de alta qualidade em alumínio anodizado. Em conjunto com as inserções em forma de lábio Schlüter®-SHOWERPROFILE-WSL ou Schlüter®-SHOWERPROFILE-WSC, é assegurada uma protecção ideal contra salpicos em chuveiros à face do solo.

O perfil de suporte **Schlüter®-SHOWERPROFILE-WSK** é posteriormente colado sobre revestimentos existentes, sendo assim também muito adequado para reabilitações.

Tem uma superfície visível de 52 mm de largura.

Schlüter®-SHOWERPROFILE-WS em conjunto com a inserção em forma de lábio Schlüter®-SHOWERPROFILE-WSL em PVC macio transparente com uma altura total de 37 mm evita de forma eficaz o transbordar de água em caso de uma inclinação insuficiente na área do chuveiro. A inserção em forma de lábio ergue-se automaticamente, por exemplo, depois da passagem com uma cadeira de rodas ou de ser pisada.

Em conjunto com o lábio em PVC semi-rígido Schlüter®-SHOWERPROFILE-WSC, a baixa altura da estrutura de 2 mm e a superfície visível com 16 mm permite obter uma suave transição entre a área do chuveiro e a superfície adjacente.

Schlüter®-SHOWERPROFILE-WS é fixado como perfil de suporte no revestimento com argamassa de camada fina.

Tem uma superfície visível de 19 mm de largura e uma altura de 8 mm. Deste modo, é possível combinar com o perfil uma cerâmica com uma espessura a partir



de 8 mm. No caso de cerâmica com uma espessura superior, o espaço por baixo do perfil é respectivamente preenchido com cimento cola.

Material

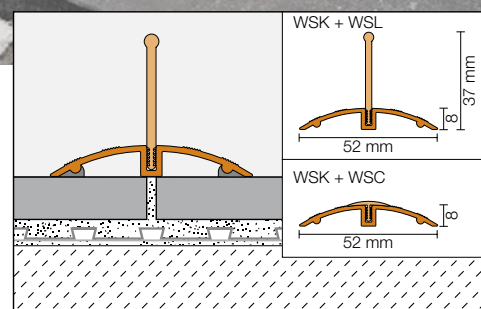
Schlüter®-SHOWERPROFILE-WS/WSK estão disponíveis nos seguintes materiais:

Perfil de suporte:

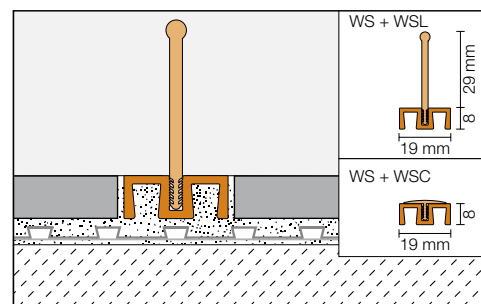
AE = alumínio anodizado natural mate

Inserção:

PVC = policloreto de vinilo



Schlüter®-SHOWERPROFILE-WSK



Schlüter®-SHOWERPROFILE-WS



Características dos materiais e áreas de aplicação:

Em casos particulares especiais, a aplicabilidade do tipo de material previsto depende das agressões mecânicas, químicas ou outras agressões esperadas. As notas que se seguem apenas fornecem algumas informações gerais.

Schlüter®-SHOWERPROFILE-WS/WSK-AE (alumínio anodizado): o alumínio apresenta uma superfície aperfeiçoada, devido à camada anodizada, que não se altera com a utilização normal.

As superfícies visíveis devem ser protegidas contra objectos que esmerilem ou raspem. O alumínio é sensível a meios alcalinos. Os materiais à base de cimento desenvolvem propriedades alcalinas sob a influência de humidade e, dependendo da concentração e do tempo de actuação, podem dar origem à corrosão (formação de hidróxido de alumínio).

Por este motivo, a argamassa ou o material para juntas deve ser imediatamente removido das superfícies que ficam à vista e os revestimentos recém-colocados não devem ser cobertos com película.

Assentar toda a superfície do perfil na camada de contacto da cerâmica, de modo a impossibilitar a acumulação de água nas cavidades.

A inserção em forma de lábio Schlüter®-SHOWERPROFILE-WSL é composta por policloreto de vinilo (PVC) macio e altamente flexível.

Schlüter®-SHOWERPROFILE-WSC é fabricado em policloreto de vinilo (PVC) semi-rígido.

Ambos são resistentes aos raios UV, bem como às agressões químicas habituais e, além disso, também resistentes a fungos e bactérias.

Instalação

Schlüter®-SHOWERPROFILE-WS

1. Schlüter®-SHOWERPROFILE-WS pode ser utilizado de forma nivelada em conjunto com espessuras de cerâmica a partir de 8 mm.
2. O revestimento de cerâmica é instalado até ao local onde deve ser instalado o perfil de protecção contra salpicos Schlüter®-SHOWERPROFILE-WS.

3. O perfil é aplicado com argamassa de acordo com a espessura da cerâmica, colocado sobre o canto exterior de parede e comprimido até a superfície ficar nivelada com o revestimento de tijoleira adjacente.
4. Deve ser deixada uma junta com aprox. 1,5 mm. A área da junta entre a cerâmica e o perfil deve ser completamente preenchida com argamassa para juntas.
5. As superfícies sensíveis devem ser processadas com materiais e ferramentas que não causem quaisquer riscos ou danos. Qualquer sujidade causada pela argamassa ou cola para cerâmica deve ser imediatamente removida.
6. Os cantos devem ser formados através de chanfradura.
7. As inserções em forma de lábio Schlüter®-SHOWERPROFILE-WSL ou WSC devem ser respectivamente cortadas à medida e comprimidas no entalhe do perfil.

Schlüter®-SHOWERPROFILE-WSK

1. Deve ser limpo o revestimento sobre o qual será colado o perfil.
2. Schlüter®-SHOWERPROFILE-WSK é colado com a cola de montagem Schlüter®-KERDI-FIX ou com um material equivalente. É aplicado um fio de cola em parte de trás, na área das duas arestas exteriores. Em seguida, o perfil é posicionado.

Antes da aplicação, é necessário limpar as superfícies de colagem de substâncias que impeçam a aderência, como gorduras, etc.

3. O excesso de cola deve ser removido com um produto de limpeza adequado.
4. Os cantos devem ser formados através de chanfradura.
5. As inserções em forma de lábio Schlüter®-SHOWERPROFILE-WSL ou WSC devem ser respectivamente cortadas à medida e comprimidas no entalhe do perfil.

Nota: com a colocação do perfil obtém-se uma altura em aprox. 8 mm acima do revestimento.

As extremidades abertas devem ser fechadas com a cola de montagem Schlüter®-KERDI-FIX ou com um material equivalente.

Notas

Schlüter®-SHOWERPROFILE-WS/WSK não requerem qualquer tipo de manutenção ou cuidados especiais. Não utilizar nenhum detergente que esmerile em superfícies sensíveis. Os danos nas camadas de anodização só podem ser eliminados através da aplicação de uma nova camada de tinta.

As inserções em forma de lábio Schlüter®-SHOWERPROFILE-WSL e WSC são resistentes a fungos e bactérias e não requerem qualquer tipo de cuidados especiais ou manutenção.

Síntese de produtos:

Schlüter®-SHOWERPROFILE-WS

AE = Alumínio anodizado mate

Comprimento disponível: 1,00 m, 2,50 m e 3,00 m

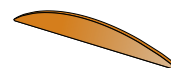
H = mm	AE
8	•

Schlüter®-SHOWERPROFILE-WSK

AE = Alumínio anodizado mate

Comprimento disponível: 1,00 m, 2,50 m e 3,00 m

H = mm	AE
8	•
Topo	•



Schlüter®-SHOWERPROFILE-WSK/EK

Inserções em forma de lábio

PVC = policloreto de vinilo

Comprimento disponível: 1,00 m, 2,50 m e 3,00 m

Inserção em forma de lábio	
SHOWERPROFILE-WSL	•
SHOWERPROFILE-WSC	•



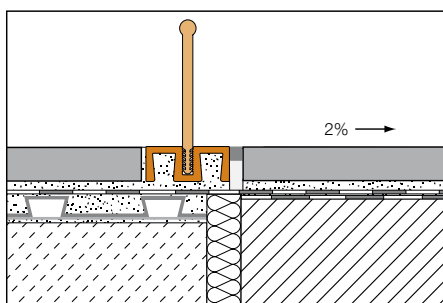
Schlüter®-SHOWERPROFILE-WSK + -WSC



Schlüter®-SHOWERPROFILE-WS + -WSL



Schlüter®-SHOWERPROFILE-WS + -WSC



Transição para Schlüter®-KERDI-SHOWER

Modelo de texto para propostas:

Fornecer _____ metros lineares de Schlüter®-SHOWERPROFILE-WS como perfil de suporte em alumínio anodizado para a fixação no revestimento com cola para cerâmica, oferecendo em conjunto com as inserções em forma de lábio SHOWERPROFILE-WSL em PVC macio transparente ou SHOWERPROFILE-WSC em PVC semi-rígido da Schlüter uma protecção ideal contra salpicos em chuveiros à face do solo, em função dos requisitos, e instalar de acordo com as regras.

Inserção em forma de lábio:

- WSL
- WSC

A montagem da inserção em forma de lábio

- deve ser incluída nos preços unitários.
- será cobrada em separado.

Devem ser observadas as instruções de instalação do fabricante.

Comprimento obra _____ m

N.º art.: _____

Material: _____ €/un.

Mão-de-obra: _____ €/un.

Total: _____ €/un.

Fornecer _____ metros lineares de Schlüter®-SHOWERPROFILE-WSK como perfil de suporte em alumínio anodizado para a colagem posterior sobre revestimentos existentes, oferecendo em conjunto com as inserções em forma de lábio SHOWERPROFILE-WSL em PVC macio transparente ou SHOWERPROFILE-WSC em PVC semi-rígido da Schlüter uma protecção ideal contra salpicos em chuveiros à face do solo, em função dos requisitos, e instalar de acordo com as regras.

Inserção em forma de lábio:

- WSL
- WSC

A montagem da inserção em forma de lábio e do topo

- deve ser incluída nos preços unitários.
- será cobrada em separado.

Devem ser observadas as instruções de instalação do fabricante.

Comprimento obra _____ m

N.º art.: _____

Material: _____ €/un.

Mão-de-obra: _____ €/un.

Total: _____ €/un.

