

 **Schlüter®-KERDI-BOARD****Base de aplicação**

placa de construção, impermeabilização conjunta

**12.1**

Folha com as indicações dos produtos

**Aplicação e função**

Schlüter®-KERDI-BOARD é uma base multifuncional de aplicação de cerâmica para paredes, que ao mesmo tempo pode assegurar a impermeabilização em conjunto com o revestimento de cerâmica, abrangendo muitas áreas de aplicação enquanto placa de construção.

É constituída por uma placa de espuma rígida extrudada que está revestida em ambos os lados da superfície com um material especial de endurecimento e um feltro geotextil para assegurar uma boa aderência através de cimento cola. Com as espessuras de placa de 5, 9, 12,5, 19, 28, 38 e 50 mm, Schlüter®-KERDI-BOARD abrange um vasto número de áreas de aplicação, para a criação de bases de aplicação niveladas e impermeáveis, para revestimento de cerâmica.

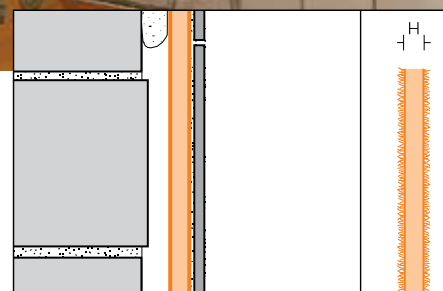
Schlüter®-KERDI-BOARD obteve através das entidades competentes, a certificação necessária na Alemanha para as aplicações relativas "abP". Classe de impermeabilização de humidade conforme abP: 0 - B0, bem como A e C. De acordo com a ETAG 022 (impermeabilização em conjunto), Schlüter®-KERDI-BOARD dispõe de uma homologação europeia (ETA = European Technical Assessment) está identificado com a marcação CE de conformidade. Classe de impermeabilização de humidade conforme ETAG 022: A e C. Com a criação adequada das uniões e áreas de ligação, a placa de construção pode ser utilizada como impermeabilização conjunta certificada.

Schlüter®-KERDI-BOARD adequa-se à criação de bases de aplicação de cerâmica



em alvenaria, bases antigas de todos os tipos, prumos de madeira ou metal, paredes divisórias direitas ou arredondadas individuais, para o revestimento de instalações e tubagens (caixas de tubagens), para o revestimento de banheiras e duchas direitas ou arredondadas, para a criação de bancadas de cozinha, bancadas de outro tipo, prateleiras ou outros móveis de casa de banho. Também se adequa à criação de bases niveladas para o pavimento em trabalhos de reabilitação em áreas sanitárias sujeitas à passagem de pessoas ou afins.

Schlüter®-KERDI-BOARD é fácil de cortar à medida com um x-ato. Para um proces-





samento simples e rápido existe uma zona de corte impressa na superfície.

Schlüter®-KERDI-BOARD pode ser completamente colado nas paredes ou ser aplicado em pontos de argamassa fina ou em qualquer outra cola adequada e, se necessário, ser ainda aparafusado. A placa pode ser aplicada aos prumos em madeira ou metal com os parafusos de fixação incluídos na gama de materiais.

A cerâmica é aplicada segundo o método de camada fina directamente sobre Schlüter®-KERDI-BOARD. Também podem ser colocados outros materiais de pavimentação ou camadas de reboco adequadas que possam ser aplicadas com espátula.

**Schlüter®-KERDI-BOARD-N** são peças pré-fabricadas para a construção de nichos e prateleiras, com vários modelos disponíveis, garantindo a impermeabilização.

**Schlüter®-KERDI-BOARD-E /-U e -V** são painéis pré-fabricados para o revestimento, p.ex., de coretes. Estão disponíveis em forma de L, em forma de U ou com ranhuras verticais para a elaboração de elementos curvos.

Como complemento, existem ângulos e elementos em U, p. ex. revestimento de tubagens bem como placas cortadas Schlüter®-KERDI-BOARD para a criação de curvaturas. De igual modo, existem ainda para entrega perfis e acessórios de montagem para remates de parede bem como buchas e parafusos.



## Material

Schlüter®-KERDI-BOARD é constituído por uma espuma rígida XPS extrudada, em que ambos os lados estão revestidos por uma camada de endurecimento sem cimento e um geotêxtil. A superfície da placa está impressa num dos lados com uma zona de corte que consiste em grandes quadrados de 10 x 10 mm.

### Características do material e áreas de aplicação:

Schlüter®-KERDI-BOARD é impermeável e resistente às reacções químicas que se costumam verificar normalmente nos pavimentos de tijoleira cerâmicos. Neste sentido, onde necessário é possível criar uma impermeabilização conjunta certificada com Schlüter®-KERDI-BOARD.

A Schlüter®-KERDI-BOARD é uniforme e resistente à deformação e ao envelhecimento mesmo se sujeita a temperatura ou

humidade unilateral, demonstrando grande estabilidade.

Schlüter®-KERDI-BOARD é adequada para inúmeras áreas de aplicação. A possibilidade de utilização em determinadas solicitações químicas ou mecânicas deve ser verificada para cada caso individual. As notas que se seguem apenas fornecem informações gerais.

Os pavimentos onde se pretende colocar Schlüter®-KERDI-BOARD devem ser estáveis, sendo necessário verificar se reúnem as condições necessárias. Os elementos que impedem a aderência devem ser retirados em caso de colagem directa ou, em caso contrário, deve ser aplicada uma fixação mecânica adicional com buchas ou parafusos adequados.

Para paredes divisórias individuais, prateleiras ou afins feitas com Schlüter®-KERDI-BOARD é necessário seleccionar uma espessura adequada, podendo ser necessário utilizar perfis de endurecimento. A utilização de Schlüter®-KERDI-BOARD no solo é limitada às áreas acedidas por pessoas. Eventualmente poderá ocorrer um som oco quando se anda sobre os pavimentos com solas duras ou quando se bate nos mesmos com um objecto duro.

A espessura do material e a forma de aplicação deve ser escolhida consoante o nivelamento do solo. Schlüter®-KERDI-BOARD fino (5mm) tem de ser colado em toda a superfície.

## Áreas de aplicação e instalação

### Instalação:

#### Schlüter®-KERDI-BOARD colado em toda a superfície

1. A substância adesiva deve aderir ao solo e fixar-se mecanicamente no geotêxtil de Schlüter®-KERDI-BOARD. Na maioria dos suportes pode ser utilizada uma argamassa fina hidráulica de acordo com a norma EN 12004. Em caso contrário, deve ser seleccionada outra cola adequada em que as incompatibilidades entre os materiais sejam verificadas.
2. A argamassa fina é aplicada com uma espátula dentada sobre a superfície ou sobre Schlüter®-KERDI-BOARD.
3. Schlüter®-KERDI-BOARD é totalmente colado com o geotêxtil na cola aplicada. Deve ser observado o tempo de respiração.



4. Cada placa é colocada contra as outras topo a topo e alinhada.
5. A cerâmica pode ser colocada segundo o método de camada fina com uma argamassa fina hidráulica específica na combinação do revestimento, logo após a colagem da placa Schlüter®-KERDI-BOARD. A profundidade dos dentes da espátula deve ser escolhida de acordo com a cerâmica. É necessário observar o tempo de respiração da argamassa fina.

**Nota:** Para usar Schlüter®-KERDI-BOARD como impermeabilização consulte o capítulo correspondente.

#### Schlüter®-KERDI-BOARD colado com pontos de argamassa

1. Schlüter®-KERDI-BOARD é instalado com pontos de argamassa a cada 30 cm. Consoante a espessura da camada, é também utilizada uma argamassa fina hidráulica ou uma argamassa de aplicação adequada.
2. As placas são aplicadas na parede, pressionadas e alinhadas com a ajuda de um nível de água.
3. A cerâmica pode ser colocada segundo o método de camada fina com uma argamassa fina hidráulica específica na combinação do revestimento, logo após a colagem da lâmina Schlüter®-KERDI-BOARD. A profundidade dos dentes da espátula deve ser escolhida de acordo com a cerâmica. É necessário observar o tempo de respiração da argamassa fina.

#### Nota:

Se não puder ser garantida uma aderência permanente entre os pontos de argamassa e a base é necessário utilizar uma fixação mecânica adicional com buchas ou parafusos adequados.

Para usar Schlüter®-KERDI-BOARD como impermeabilização consulte o capítulo correspondente.

#### Schlüter®-KERDI-BOARD em prumos

1. Schlüter®-KERDI-BOARD é aplicado na horizontal ou na vertical no prumo montado de forma técnica e fixado através de parafusos. O aparafusamento pode ocorrer com a utilização dos discos de suporte na união da placa. O comprimento dos parafusos deve ser seleccionado de forma

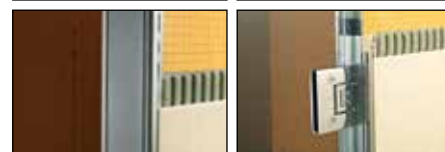
a que estes penetrem no mínimo 20 mm no caso de prumos de madeira e 10 mm no caso de prumos de metal. O intervalo entre os parafusos não deverá ser superior a 25 cm. Dependendo dos requisitos específicos do projecto, a espessura das placas sobre estruturas de suporte (medida entre eixos: 62,5 cm) deve ser de, no mínimo, 19 mm.

2. No caso de aplicação vertical, as placas individuais são colocadas no meio do prumo topo a topo. No caso de aplicação horizontal, as uniões verticais de topo que não estejam sobre um prumo devem ser coladas com cola de montagem elástica Schlüter®-KERDI-FIX ou fita adesiva de dupla face KERDI-BOARD-ZDK. Tais uniões de topo devem ser ordenadas.

**Nota:** Para usar Schlüter®-KERDI-BOARD como impermeabilização consulte o capítulo correspondente.

#### Schlüter®-KERDI-BOARD enquanto sistema de paredes divisórias

1. Schlüter®-KERDI-BOARD é colada à parede fixa através de um topo, de forma a que o revestimento cerâmico existente ligue à parede divisória Schlüter®-KERDI-BOARD. Se possível, a parede divisória deverá ser ligada entre as placas Schlüter®-KERDI-BOARD aplicadas na parede fixa. Em alternativa, poderá ser aparafusado um ângulo ou perfil em U pertencentes ao sistema à parede fixa para ligação da parede divisória.
2. Nas extremidades das paredes divisórias podem ser estabilizadas com um perfil em U do sistema. Para aparafusar ferragens nos perfis em U, deve ser colado o perfil plano em plástico Schlüter®-KERDI-BOARD-ZFP adequado no lado de trás do perfil em U, de modo a obter um melhor suporte dos parafusos. Os perfis em U também podem ser utilizados para a ligação ao solo e ao tecto.
3. Todas as juntas verticais e horizontais da Schlüter®-KERDI-BOARD devem ser coladas com argamassa fina ou eventualmente com Schlüter®-KERDI-FIX. No caso de paredes divisórias mais compridas, é possível colar, se necessário, um ângulo ou perfil em U pertencente ao sistema em uma ou várias juntas para estabilização.



Acessórios, consultar a página 7 e seguintes





4. Consoante as necessidades individuais de cada obra, tais paredes divisórias devem ser classificadas como estrutura de parede leve sem comprovativo estático. Por norma, deverão ser utilizadas placas com uma espessura de 50 mm. Para cacifos e prateleiras podem ser utilizadas placas a partir de 19 mm de espessura. Também isto deve ser classificado de acordo com os respectivos requisitos.

**Nota:** Para obter informações sobre Schlüter®-KERDI-BOARD enquanto impermeabilização conjunta deverá consultar o capítulo Impermeabilização

#### Revestimento de tubagens de Schlüter®-KERDI-BOARD

1. Com os ângulos e elementos em U de Schlüter®-KERDI-BOARD é possível revestir de forma rápida e simples tubagens e instalações eléctricas.
2. Os elementos fornecidos planos com os cortes em V têm de ser cortados à medida. A partir de um elemento em U também podem ser cortados 2 elementos angulares com abas mais curtas.
3. Apenas no momento da aplicação se montam os elementos. Para isso, está prevista aplicar uma fita auto-colante no corte em V que une o elemento.
4. As peças Schlüter®-KERDI-BOARD em U ou angulares são coladas com os cantos das placas contra as paredes existentes. Para tal deve utilizar argamassa fina ou Schlüter®-KERDI-FIX. Se necessário, pode ser utilizado o perfil angular Schlüter®-KERDI-BOARD-ZW para fixação na respectiva área da parede.

**Nota:** Para obter informações sobre Schlüter®-KERDI-BOARD enquanto impermeabilização conjunta deverá consultar o capítulo Impermeabilização

#### Paredes arredondadas de Schlüter®-KERDI-BOARD

1. Placas Schlüter®-KERDI-BOARD cortadas adequam-se à criação de construções arredondadas e oscilantes.
2. As placas cortadas têm de ser cortadas à medida. Se necessário, no caso de placas maiores, estas podem ser simplesmente coladas aos cantos das placas com fita adesiva de dupla face.

3. Se a superfície cortada for utilizada para o lado interior, os cortes deverão ser anteriormente preenchidos com cimento cola.
4. Os cortes exteriores devem ser preenchidos antes ou durante a aplicação da cerâmica com cimento cola.

**Nota:** Para obter informações sobre Schlüter®-KERDI-BOARD enquanto impermeabilização conjunta deverá consultar o capítulo Impermeabilização

#### Schlüter®-KERDI-BOARD no pavimento

1. Schlüter®-KERDI-BOARD é adequado para obter superfícies planas na zona do pavimento na reabilitação de áreas sanitárias, ou áreas similares, utilizadas por pessoas. Para Schlüter®-KERDI-BOARD nas espessuras de 5, 9, 12,5 e 19 mm é necessário que o pavimento se encontre nivelado e capacidade de suporte suficiente e que esteja isento de elementos que impeçam a aderência. As medidas para obter uma nivelção devem ser levadas a cabo antes da aplicação de Schlüter®-KERDI-BOARD, caso seja necessário.
2. A substância adesiva deve aderir ao suporte e fixar-se mecanicamente no geotêxtil de Schlüter®-KERDI-BOARD. Na maioria dos pavimentos pode ser utilizada uma argamassa fina hidráulica de acordo com a norma EN 12004. Em caso contrário, deve ser seleccionada outra cola adequada em que as incompatibilidades entre os materiais sejam mutuamente verificadas, se necessário.
3. A argamassa fina é aplicada no pavimento com uma espátula dentada e Schlüter®-KERDI-BOARD é totalmente assente na cola aplicada em conjunto com o geotêxtil. Cada placa é colocada contra as outras topo a topo e alinhada. Deve ser observado o tempo de respiração.
4. Se a superfície tiver uma capacidade de carga suficiente, Schlüter®-KERDI-BOARD também pode ser aplicado a partir de uma espessura de 28 mm sobre pontos de argamassa fina ou de outra argamassa adequada e nivelado em altura. De modo a obter a capacidade de carga, os pontos devem ser colocados devidamente juntos uns aos outros.





5. As diferentes tensões entre Schlüter®-KERDI-BOARD e do revestimento podem ser eliminadas através da aplicação perimetral de uma espuma.
6. A cerâmica (formato mínimo 5 x 5 cm) pode ser colocada segundo o método de camada fina com uma argamassa fina hidráulica específica na combinação do revestimento, logo após a colagem total da placa Schlüter®-KERDI-BOARD.
7. Na aplicação em pontos de argamassa, estes devem endurecer, antes de aplicar a cerâmica, para garantir a capacidade de carga suficiente. A profundidade dos dentes da espátula deve ser escolhida de acordo com a cerâmica. É necessário observar o tempo de respiração da argamassa fina.
8. Devem ser consideradas as habituais recomendações técnicas para juntas de dilatação que funcionam como juntas de bordo e de ligação

**Nota:** Para obter informações sobre Schlüter®-KERDI-BOARD enquanto impermeabilização conjunta deverá consultar o capítulo Impermeabilização

### Schlüter®-KERDI-BOARD-N

**Schlüter®-KERDI-BOARD-N** são elementos pré-fabricados para a criação de atractivos nichos e estantes em paredes. A montagem do elemento pré-fabricado é efectuada entre dois montantes. Para elementos maiores, será necessária uma subestrutura adicional para o apoio do elemento pré-fabricado. Para a instalação numa zona com elevada presença de água, as peças cerâmicas deverão ser instaladas com uma ligeira pendente. Desta forma, evita-se que a água fique parada na base do nicho.

### Instalação com KERDI-BOARD:

1. Posicionar o elemento pré-fabricado na parede, marcar as suas dimensões exteriores na parede e proceder ao corte do painel.
2. Fixar os elementos pré-fabricados com parafusos adequados ao montante (suporte). A separação máxima entre parafusos não deverá exceder 25 cm. Em paredes revestidas com as placas impermeáveis Schlüter®-KERDI-BOARD será necessário utilizar as anilhas de fixação Schlüter®-KERDI-BOARD-ZT. Os parafusos devem ser fixos na zona

de união entre as placas de construção e o elemento pré-fabricado. É possível uma união adicional utilizando o adesivo elástico Schlüter®-KERDI-FIX.

3. Para uma impermeabilização segura nas zonas húmidas, será necessária a impermeabilização na zona de união do elemento pré-fabricado e a placa de construção com a banda Schlüter®-KERDI-KEBA de 12,5 cm de largura, através da cola vedante Schlüter®-KERDI-COLL-L

**Nota:** Para usar Schlüter®-KERDI-BOARD como impermeabilização consulte o capítulo correspondente.

### Instalação com painéis de gesso cartonado

1. Posicionar o elemento pré-fabricado na parede, marcar as suas dimensões exteriores na parede e proceder ao corte do painel.

2. Fixar os elementos pré-fabricados com os parafusos adequados ao montante (suporte). A separação máxima entre parafusos não deverá ser superior a 25cm.

Para uma correcta fixação em paredes revestidas com gesso cartonado, o nicho deve ser fixo com parafusos (deixar 6mm de distância entre o nicho e a placa de gesso cartonado).

É possível uma união adicional através do adesivo elástico Schlüter®-KERDI-FIX.

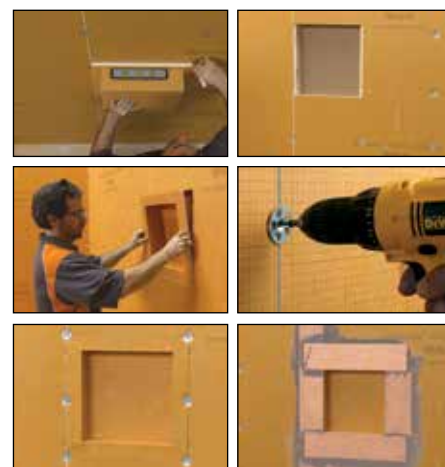
3. As paredes, p. ex. de gesso cartonado, situadas em zonas húmidas, devem ser impermeabilizadas com o sistema Schlüter®-KERDI. Na zona da união do nicho com a placa de gesso cartonado é necessário utilizar o adesivo impermeável Schlüter®-KERDI-COLL-L para a sobreposição com a lâmina. No resto das zonas, a lâmina Schlüter®-KERDI é colada através de um cimento cola adequado ao suporte. (ver ficha técnica 8.1). A lâmina deve ficar alinhada com a mudança de sentido do nicho.

### Importante:

Para aplicar uma peça de nicho com separador central, deve-se ter em conta: Primeiro passo, posicionar a estante e marcar a posição na parte inferior da estante directamente sobre o nicho. Instalar o revestimento frontal e lateral por debaixo da estante através do método de capa fina.



Einbau in Gipskarton



Einbau in KERDI-BOARD





Para a instalação da estante, deve-se usar cimento-cola nas paredes laterais e na parte posterior do mesmo. Apoiar a estante sobre o revestimento da parte inferior previamente instalado.

**Recomendação:** em zonas húmidas, deve-se dotar a estante de uma ligeira pendente de forma a garantir que as águas não ficam estagnadas.

### Impermeabilização com Schlüter®-KERDI-BOARD

Em conformidade com uma homologação exigida na Alemanha, Schlüter®-KERDI-BOARD dispõe de uma licença de construção alemã (abP; allgemeines bauaufsichtliches Prüfzeugnis) e está identificado com a marcação Ü. Classe de impermeabilização de humidade conforme abP: 0 - B0, bem como A e C. De acordo com a ETAG 022 (impermeabilização em conjunto), Schlüter®-KERDI-BOARD dispõe de uma homologação europeia (ETA = European Technical Assessment) está identificado com a marcação CE de conformidade. Classe de impermeabilização de humidade conforme ETAG 022: A e C. Nas áreas em que o trabalho deve ser efectuado segundo a conformidade CE ou a licença de construção alemã (abP; allgemeines bauaufsichtliches Prüfzeugnis), apenas devem ser utilizadas argamassas de camada verificadas para esse sistema. A argamassa de camada fina e as respectivas licenças de construção podem ser consultadas através do endereço indicado nesta folha de dados.

Para impermeabilizações de piscinas da classe B recomendamos a nossa fita de isolamento Schlüter®-KERDI (ver folha com as indicações dos produtos 8.1 Schlüter®-KERDI).

As uniões entre as placas de construção Schlüter®-KERDI-BOARD, na superfície e nas esquinas, devem seladas com a banda Schlüter®-KERDI-KEBA de mínimo 12,5 cm de largura através da cola vedante Schlüter®-KERDI-COLL. As bandas impermeáveis devem cobrir pelo menos 5 cm as placas de construção.

Também é possível estabelecer ligações funcionais em peças de montagem fixas como, por exemplo, portas ou janelas em metal, madeira ou plástico com a fita Schlüter®-KERDI-KEBA. Neste caso, deve aplicar-se Schlüter®-KERDI-FIX na superfície adesiva das peças de montagem e Schlüter®-KERDI-COLL-L na superfície adesiva de Schlüter®-KERDI-BOARD e



Schlüter®-KERDI-BOARD-ZSA

### Estuques e rebocos com Schlüter®-KERDI-BOARD

Também se podem aplicar outros materiais de regularização como estuque à base de gesso. A aplicação da argamassa tanto pode ser na continuação da aplicação da cerâmica, como na totalidade da placa. Deverá ser revista a espessura do material a barrar, nas zonas em que se espera maior impacto, assim como na zona das arestas e cantos. Deverá ser utilizada a fita auto-colante na zona das uniões das placas Schlüter®-KERDI-BOARD-ZSA

colar toda a área de ligação com a fita de vedação.

Deve ser verificada a compatibilidade de Schlüter®-KERDI-FIX com os respectivos materiais das peças de montagem. A executabilidade das ligações deve ser avaliada consoante as exigências da obra e as mesmas devem ser executadas com cuidado.

Nas juntas de dilatação ou nas juntas estruturais existentes Schlüter®-KERDI-BOARD também deve ser separada e deve ser colada com Schlüter®-KERDI-FLEX nas uniões. Da mesma forma, deve-se utilizar Schlüter®-KERDI-FLEX nas juntas de bordo flexíveis.



**Síntese de produtos:**



**Schlüter®-KERDI-BOARD**

Schlüter®-KERDI-BOARD é uma base de aplicação, uma placa de construção e uma impermeabilização conjunta.

Largura = 62,5 cm A = Altura/Espessura

Comprimento	1,25 m	2,60 m
A = 5 mm	•	•
A = 9 mm	•	•
A = 12,5 mm	•	•
A = 19 mm	•	•
A = 28 mm	•	•
A = 38 mm	•	•
A = 50 mm	•	•

**Schlüter®-KERDI-BOARD-N**

Nichos pré-fabricados com a placa de construção Schlüter®-KERDI-BOARD de 12,5 mm de espessura para colocação em paredes.

Largura interior = 305 mm Profundidade = 89 mm

Altura livre	Separação intermédia
H = 152 mm	
H = 305 mm	
H = 508 mm	•
H = 711 mm	•



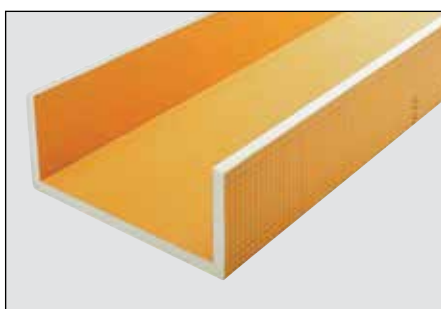
**Schlüter®-KERDI-BOARD-E**

Schlüter®-KERDI-BOARD-E é um elemento angular para a criação de cantos e revestimentos de tubagens.

Largura = 62,5 cm A = Altura/Espessura

Comprimento	2,60 m
A = 12,5 mm	•
A = 19 mm	•
A = 28 mm	•

Distribuição: 31,25 x 31,25cm



**Schlüter®-KERDI-BOARD-U**

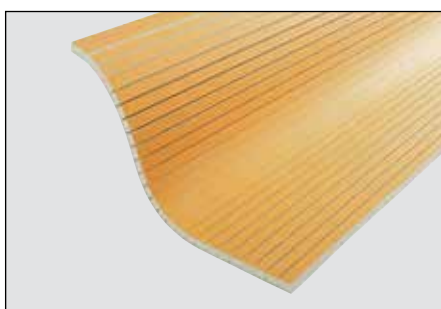
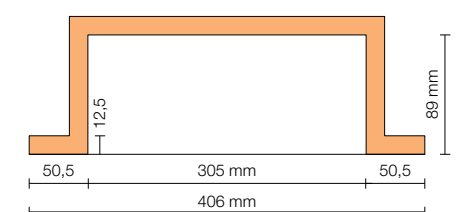
Schlüter®-KERDI-BOARD-U é um elemento em U para a criação de revestimentos de tubagens.

Largura = 62,5 cm A = Altura/Espessura

Comprimento	2,60 m
A = 19 mm	•

Distribuição: 21,25 x 20 x 21,25 cm,  
16,25 x 30 x 16,25 cm

Nota: Os elementos em U podem ser divididos em dois elementos angulares.

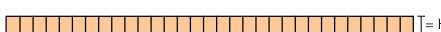


**Schlüter®-KERDI-BOARD-V**

Schlüter®-KERDI-BOARD-V é uma placa vertical de aplicação e construção para a criação de pavimentos de tijoleira com bases de aplicação arredondadas.

Largura = 62,5 cm A = Altura/Espessura

Comprimento	2,60 m
A = 9 mm	•
A = 12,5 mm	•
A = 19 mm	•
A = 28 mm	•
A = 38 mm	•
A = 50 mm	•



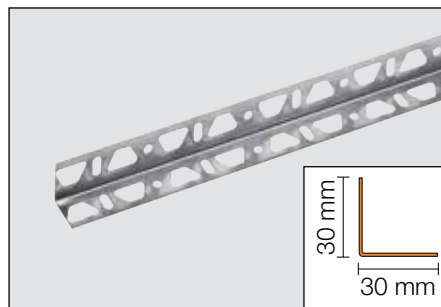




**Schlüter®-KERDI-BOARD-ZW**

Schlüter®-KERDI-BOARD-ZW é um perfil angular em aço inoxidável de 30 x 30 x 0,6 mm com duas abas perforadas. Serve para a fixação e estabilização de construções com placas de aplicação Schlüter®-KERDI-BOARD. A fixação pode ocorrer através de parafusos ou em argamassa fina.

<b>Comprimento</b>	<b>0,15 m</b>	<b>2,50 m</b>
30 x 30 mm	•	•

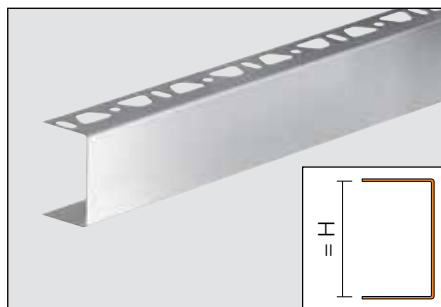


**Schlüter®-KERDI-BOARD-ZC /-ZA /-ZB**

Schlüter®-KERDI-BOARD-ZC é um perfil em U de aço inoxidável escovado com furos numa aba. Com medidas especiais é adequado para acabamento de bancas de cozinha, outro tipo de bancadas e semelhantes.

Comprimento 2,50 m.

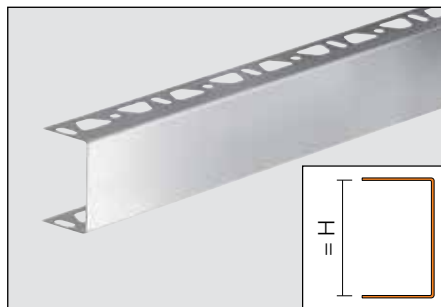
Acessórios	Perfil	Elementos	
		de cantos	de união
A = 19 mm	–	–	•
A = 28 mm	–	–	•
A = 38 mm	•	•	•
A = 50 mm	•	•	•



Schlüter®-KERDI-BOARD-ZA é um perfil em U de aço inoxidável escovado com furos em ambas as abas. Com medidas especiais é adequado para o remate visível de paredes divisórias e bancadas.

Comprimento 2,50 m

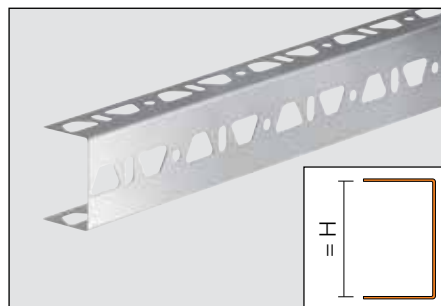
Acessórios	Perfil	Elementos	
		de cantos	de união
A = 19 mm	•	–	•
A = 28 mm	•	–	•
A = 38 mm	•	•	•
A = 50 mm	•	•	•



Schlüter®-KERDI-BOARD-ZB é um perfil em U de aço inoxidável escovado com furos em ambas as abas. Serve para a fixação e estabilização de construções com placas de aplicação Schlüter®-KERDI-BOARD.

Comprimento 2,50 m

Acessórios	Perfil	Elementos	
		de cantos	de união
A = 19 mm	•	–	–
A = 28 mm	•	–	–
A = 38 mm	•	–	–
A = 50 mm	•	–	–



**Schlüter®-KERDI-BOARD-ZSD**

Schlüter®-KERDI-BOARD-ZSD são cavilhas de percussão de aço galvanizado ou de aço inoxidável para a fixação mecânica adicional de Schlüter®-KERDI-BOARD à superfície.

Material	Galvanizado	Aço inoxidável
	L = 90 mm	•
L = 110 mm	•	•



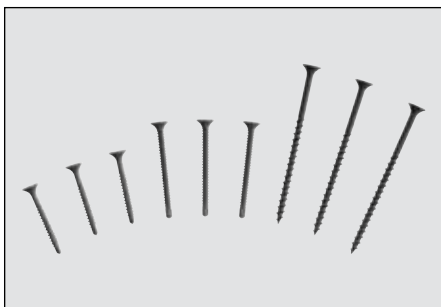




### Schlüter®-KERDI-BOARD-ZT

Schlüter®-KERDI-BOARD-ZT são discos de suporte de aço galvanizado ou inoxidável para a fixação de Schlüter®-KERDI-BOARD em construções de expositores com parafusos correspondentes.

Material	Galvanizado	Aço inoxidável
Ø 36 mm	•	•



### Schlüter®-KERDI-BOARD-ZS

Schlüter®-KERDI-BOARD-ZS são parafusos rígidos para a fixação de Schlüter®-KERDI-BOARD a estruturas de expositores.

3,5 x 35 mm com ponta broca (para madeira e espessuras de chapa até 2,25 mm)
3,5 x 55 mm com ponta broca (para madeira e espessuras de chapa até 2,25 mm)
4,2 x 75 mm com roscagem grossa (para construções em madeira)



### Schlüter®-KERDI-BOARD-ZDK

Schlüter®-KERDI-BOARD-ZDK é uma fita adesiva de dupla face para a fixação de placas Schlüter®-KERDI-BOARD em áreas de uniões ou semelhantes.

Comprimento	10 m
L = 12 mm	•
L = 19 mm	•
L = 30 mm	•



### Schlüter®-KERDI-BOARD-ZFP

Schlüter®-KERDI-BOARD-ZFP é um perfil plano de plástico, que é colado na parte de trás do perfil em U para reforço servindo para um melhor suporte dos parafusos de fixação das ferragens.

Comprimento	2,50 m
B = 35 mm	•



### Schlüter®-KERDI-BOARD-ZSA

Schlüter®-KERDI-BOARD-ZSA é uma protecção de união autocolante para cobrir juntas na colocação de materiais de revestimento aplicáveis com espátula ou de camadas de reboco.

Comprimento	45 m
B = 100 mm	•



## Produtos do sistema para impermeabilizações conjuntas

### Ⓐ Schlüter®-KERDI-KEBA (fita)

Espessura = 0,1 mm

Comprimento	5 m	30 m
Largura = 8,5 cm	•	•
Largura = 12,5 cm	•	•
Largura = 15 cm	•	•
Largura = 18,5 cm	•	•
Largura = 25 cm	•	•

ver folha com as indicações dos produtos 8.1

### Ⓑ Schlüter®-KERDI-FLEX

Espessura = 0,3 mm

Comprimento	5 m	30 m
Largura = 12,5 cm	•	•
Largura = 25 cm	•	•

### Ⓒ Schlüter®-KERDI-KM (guarnição para tubos)

Espessura = 0,1 mm

Peça pré-cortada Ø 15 cm / furo Ø 22 mm
KM 5117 / 22 Conjunto = 5 unids.

### Ⓓ Schlüter®-KERDI-KERECK

Espessura = 0,1 mm

<b>Canto interior</b>	2 unids.	5 unids.	10 unids.
Peça moldada	•		•
Peça pré-cortada		•	
<b>Canto exterior</b>	2 unids.	5 unids.	10 unids.
Peça moldada	•		•
Peça pré-cortada		•	

### Ⓔ Schlüter®-KERDI-COLL-L (Cola de Vedação)

<b>Cola vedante</b>	4,25 kg
	1,85 kg
consultar a folha de dados do produto 8.4	

### Ⓕ Schlüter®-KERDI-FIX

G = cinzento, BW = branco brilhante

Core	G	BW
Cartucho 290 ml	•	•
Bisnaga 100 ml	•	
consultar a folha de dados do produto 8.3		

### Ⓖ Schlüter®-KERDI-DRAIN (escoamentos de água no solo)

ver folha com as indicações dos produtos 8.2

### Ⓗ Schlüter®-KERDI-LINE (Grelhas de escoamento)

consultar a folha de dados do produto 8.7





### Dados técnicos:

<b>Capacidade de condução de calor</b>	DIN EN 12667	0,035 W/mK
<b>Resistência à temperatura</b>		-50 até 75°C
<b>Espessura do material (espuma rígida)</b>	DIN EN 1602	33 kg/m <sup>3</sup>
<b>Permeabilidade à água</b>		0
<b>Coefficiente de difusão de vapor de água*</b>	DIN EN 12086	
Espessuras das placas 5, 9, 12,5 mm		$\mu = 1550$
Espessuras das placas 19, 28, 38, 50 mm		$\mu = 440$
<b>Coefficiente linear de expansão devido ao calor</b>		0,007 mm/mK
<b>Superfície útil</b>		
Placa 125 x 62,5 cm		0,78 m <sup>2</sup>
Placa 260 x 62,5 cm		1,62 m <sup>2</sup>

\*Valor  $s_d$  = espessura da placa [m] ·  $\mu$

### Notas

O armazenamento de Schlüter®-KERDI-BOARD deverá ocorrer de forma horizontal ou de outra forma adequada. No caso de um armazenamento exterior deverá ser protegido contra exposição directa à luz solar e alterações climáticas.

Na montagem de objectos sanitários como por exemplo mesas de lavagem, WCs ou outros objectos pesados a ancoragem deverá ocorrer numa base com suficiente capacidade de suporte. No caso de bases constituídas por expositores ou instalações de preparação de paredes é necessária uma fixação nos elementos de suporte bem como um novo armazenamento na parte inferior dos objectos que deverão ser complementados se necessário.

**Modelo para ofertas:**

\_\_\_\_\_ Fornecer m<sup>2</sup> de Schlüter®-KERDI-BOARD como base de aplicação de tijoleira de placas de espuma rígida extrudada, forrada em ambos os lados com material de endurecimento especial sem cimento e uma superfície de velo que serve para a ancoragem da placa com a cola para tijoleira e montar sob observância das indicações do fabricante e de acordo com as regras

- em paredes, compostas por

com material adequado para esse fim (argamassa, cola)

- colar totalmente
- colar em pontos de argamassa
- ancorar adicionalmente de forma mecânica com
  - buchas de aço inoxidável
  - buchas galvanizadas

- em prumos de

- metal
- madeira

aparafusar em sistemas de instalações de preparação de paredes incluindo as ligações necessárias.

As paredes devem ser executadas

- sem função de impermeabilização
- como impermeabilização conjunta
- como impermeabilização conjunta com uma homologação para a área de solicitação
  - A1
  - C

Deve ser considerado o seguinte material necessário

Material: \_\_\_\_\_ €/m<sup>2</sup>

Mão de obra: \_\_\_\_\_ €/m<sup>2</sup>

Total: \_\_\_\_\_ €/m<sup>2</sup>

**Modelo para ofertas:**

Como acessório para a pos. mencionada, fornecer \_\_\_\_\_ de Schlüter®-KERDI-BOARD-ZW como ângulo de aço inoxidável 30 x 30 x 0,6 mm com abas de fixação perfuradas em forma de trapézio em ambos os lados para o fim de \_\_\_\_\_ e montar sob observância das indicações do fabricante de acordo com as regras.

Material: \_\_\_\_\_ €/m

Mão-de-obra: \_\_\_\_\_ €/m

Preço total: \_\_\_\_\_ €/m

**Modelo para ofertas:**

\_\_\_\_\_ Fornecer m<sup>2</sup> de Schlüter®-KERDI-BOARD como sistema de paredes divisórias individuais e base de aplicação de tijoleira de placas de espuma rígida extrudada, forrada em ambos os lados com material de endurecimento especial sem cimento e uma superfície de velo que serve para a ancoragem da placa com a cola para tijoleira (incluindo todos os materiais necessários) e montar tendo em conta as indicações do fabricante nas divisões

com uma espessura de placa de \_\_\_\_\_ mm incluindo as ligações necessárias.

As paredes devem ser executadas

- sem função de impermeabilização
- como impermeabilização
- como impermeabilização conjunta com uma homologação para a área de solicitação
  - A1
  - C

Deve ser considerado o seguinte material necessário.

Material: \_\_\_\_\_ €/m<sup>2</sup>

Mão de obra: \_\_\_\_\_ €/m<sup>2</sup>

Total: \_\_\_\_\_ €/m<sup>2</sup>

**Modelo para ofertas:**

\_\_\_\_\_ Fornecer \_\_\_\_\_ m de

- Schlüter®-KERDI-BOARD-ZA
- Schlüter®-KERDI-BOARD-ZB
- Schlüter®-KERDI-BOARD-ZC

como perfil de aço inoxidável correspondente à espessura da placa com abas de fixação perfuradas em forma de \_\_\_\_\_ para o fim de \_\_\_\_\_

e montar sob observância das indicações do fabricante de acordo com as regras.

Material: \_\_\_\_\_ €/m

Mão-de-obra: \_\_\_\_\_ €/m

Preço total: \_\_\_\_\_ €/m

**Modelo para ofertas:**

\_\_\_\_\_ Fornecer m<sup>2</sup> de Schlüter®-KERDI-BOARD como base de aplicação de tijoleira no solo de placas de espuma rígida extrudada, forrada em ambos os lados com material de endurecimento especial sem cimento e uma superfície de velo que serve para a ancoragem da placa com a cola para tijoleira (incluindo todos os materiais necessários) e montar sob observância das indicações do fabricante e de acordo com as regras no solo composto por

nas divisões utilizadas como \_\_\_\_\_ (apenas sujeitas à passagem de pessoas) incluindo as ligações necessárias.

As paredes devem ser executadas

- sem função de impermeabilização
- como impermeabilização conjunta
- como impermeabilização conjunta com uma homologação para a área de solicitação
  - A2
  - C

Deve ser considerado o seguinte material necessário.

Material: \_\_\_\_\_ €/m<sup>2</sup>

Mão de obra: \_\_\_\_\_ €/m<sup>2</sup>

Total: \_\_\_\_\_ €/m<sup>2</sup>

**Texto para a prescrição:**

Fornecer \_\_\_\_\_ peças de nicho pré-fabricadas Schlüter®-KERDI-BOARD-N para a construção de nichos e estantes em combinação com cerâmica

■ - H = 152 mm

■ - H = 305 mm

■ - H = 508 mm

■ - H = 711 mm

Fornecer e instalar segundo as indicações do fabricante.

Nº art.: \_\_\_\_\_ €/peça

Material: \_\_\_\_\_ €/peça

Mão de obra: \_\_\_\_\_ €/peça

Preço total: \_\_\_\_\_ €/peça