

Schlüter®-VINPRO

Perfis para revestimentos de parede e de pavimento vinílicos



Perfis de remate, perfis de proteção de arestas e perfis de transição



INOVAÇÕES EM PERFIS

Perfis para revestimentos de parede e de pavimento vinílicos

- ✓ Proteção das arestas do revestimento no pavimento, na parede e em escadas
- ✓ Montagem rápida e fácil
- ✓ Previne o risco de tropeçar nas transições entre diferentes revestimentos de pavimento e diferentes alturas
- ✓ Disponível nos materiais: alumínio anodizado cromado escovado (ACGB), alumínio anodizado titânio escovado (ATGB) e alumínio bronze antigo anodizado escovado (ABGB)

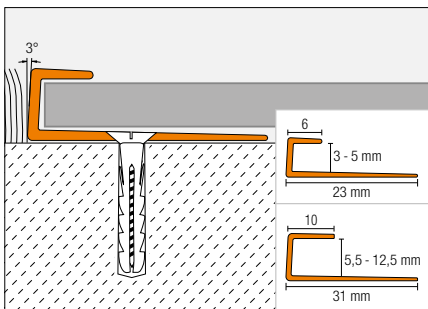




Schlüter®-VINPRO-S



Schlüter-VINPRO-S é um perfil para delimitar revestimentos vinílicos (p. ex., LVT, revestimentos de design). Proporciona a proteção das arestas no remate do revestimento em relação a revestimentos adjacentes de altura igual ou aproximada ou como aresta de remate em rodapés. (folha de dados do produto 18.1)



Exemplo de aplicação: remate de parede

3
materiais
disponíveis

ACGB
alumínio anodizado
cromado escovado

ATGB
alumínio anodizado
titânio escovado

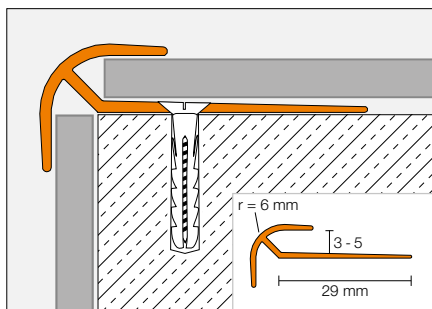
ABGB
alumínio anodizado
bronze antigo
escovado



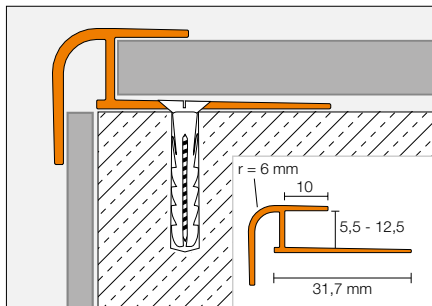


Schlüter®-VINPRO-RO

Schlüter-VINPRO-RO é um perfil de remate e de proteção de arestas para a formação simetricamente arredondada de cantos exteriores de paredes e degraus com revestimentos vinílicos (p. ex., LVT, revestimentos de design).
(*folha de dados do produto 18.5*)



Exemplo de aplicação: remate de parede



3
materiais
disponíveis

ACGB
alumínio anodizado
cromado escovado

ATGB
alumínio anodizado
titânio escovado

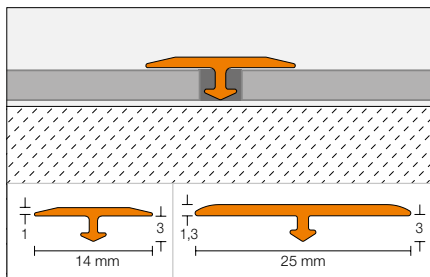
ABGB
alumínio anodizado
bronze antigo
escovado





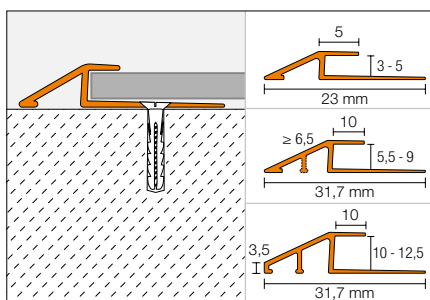
Schlüter®-VINPRO-T

Schlüter-VINPRO-T é um perfil aplicado posteriormente como transição entre revestimentos de pavimentos vinílicos adjacentes da mesma altura (p. ex., LVT, revestimentos de design). *(folha de dados do produto 18.2)*



Schlüter®-VINPRO-U

Schlüter-VINPRO-U é um perfil para a transição contínua de revestimentos de pavimentos vinílicos (p. ex., LVT, revestimentos de design) em revestimentos de pavimento adjacentes mais baixos ou em betão pronto. *(folha de dados do produto 18.3)*



3
materiais disponíveis

ACGB
alumínio anodizado
cromado escovado

ATGB
alumínio anodizado
titânio escovado

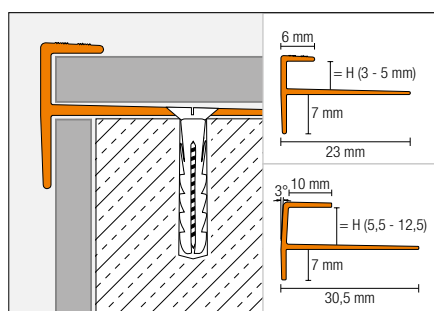
ABGB
alumínio anodizado
bronze antigo escovado





Schlüter®-VINPRO-STEP

Schlüter-VINPRO-STEP é um perfil de remate e de proteção de arestas para revestimentos vinílicos (p. ex., LVT, revestimentos de design) em escadas. O perfil apresenta um formato retangular e está equipado com uma flange de cobertura estriada e antiderrapante. (folha de dados do produto 18.4)



3
materiais
disponíveis

ACGB
alumínio anodizado
cromado escovado

ATGB
alumínio anodizado
titânio escovado

ABGB
alumínio anodizado
bronze antigo es-
covado



Instalação com parafusos

O puncionamento VINPRO especial permite um aparafusamento simples dos perfis na base. A cabeça do parafuso pressiona as abas do puncionamento na base até assentar de forma nivelada com a superfície do perfil, ficando este também adicionalmente fixado. Os perfis são aparafusados na base através das aberturas para parafuso nas abas de fixação. Para isso, é recomendada a utilização de parafusos de cabeça chata de 6 mm. As cabeças dos parafusos devem ficar embutidas ao nível da superfície da aba de fixação para que não sobressaiam do revestimento acabado.







Resumo de todos os perfis

Perfil	Altura (mm)														Largura (mm)	Comprimento (m)
	3	4	5	5,5	6	6,5	7	7,5	8	8,5	9	10	11	12,5		
Schlüter®-VINPRO-S-ACGB	•	•	•	•	•	•	•	•	•	•	•	•	•	•		2,50
Schlüter®-VINPRO-S-ATGB	•	•	•	•	•	•	•	•	•	•	•	•	•	•		2,50
Schlüter®-VINPRO-S-ABGB	•	•	•	•	•	•	•	•	•	•	•	•	•	•		2,50
Schlüter®-VINPRO-RO-ACGB	•	•	•	•	•	•	•	•	•	•	•	•	•	•		2,50
Schlüter®-VINPRO-RO-ATGB	•	•	•	•	•	•	•	•	•	•	•	•	•	•		2,50
Schlüter®-VINPRO-RO-ABGB	•	•	•	•	•	•	•	•	•	•	•	•	•	•		2,50
Schlüter®-VINPRO-T-ACGB	•														14 / 25	2,50
Schlüter®-VINPRO-T-ATGB	•														14 / 25	2,50
Schlüter®-VINPRO-T-ABGB	•														14 / 25	2,50
Schlüter®-VINPRO-U-ACGB	•	•	•	•	•	•	•	•	•	•	•	•	•	•		2,50
Schlüter®-VINPRO-U-ATGB	•	•	•	•	•	•	•	•	•	•	•	•	•	•		2,50
Schlüter®-VINPRO-U-ABGB	•	•	•	•	•	•	•	•	•	•	•	•	•	•		2,50
Schlüter®-VINPRO-STEP-ACGB	•	•	•	•	•	•	•	•	•	•	•	•	•	•		2,50
Schlüter®-VINPRO-STEP-ATGB	•	•	•	•	•	•	•	•	•	•	•	•	•	•		2,50
Schlüter®-VINPRO-STEP-ABGB	•	•	•	•	•	•	•	•	•	•	•	•	•	•		2,50

Superfícies



ACGB

alumínio anodizado cromado escovado



ATGB

alumínio anodizado titânio escovado



ABGB

alumínio anodizado bronze antigo escovado



VINPRO-S



VINPRO-RO



VINPRO-T



VINPRO-U



VINPRO-STEP



www.schlueter.de/vinpro.aspx

i

Informação. Para todos os que pretendem saber mais!

Conseguimos entusiasamá-lo com os produtos da Schlüter-Systems?
Nesse caso, quererá agora por certo saber mais. A forma mais rápida consiste em aceder à Internet.
Em www.schluter.pt encontrará mais informações à distância de um clique.



O seu distribuidor autorizado:



I N O V A Ç Õ E S E M P E R F I S

Schlüter-Systems KG · Schmölestraße 7 · D-58640 Iserlohn
Tel.: +49 2371 971-261 · Fax: +49 2371 971-112 · info@schlueter.de · www.schlueter-systems.com
Gabinete de apoio ao cliente Portugal · Aveiro Business Center · R. da Igreja, 79 · 3810-744 Aveiro
Tel.: +351 234 720 020 · Fax: +351 234 240 937 · info@schluter.pt · www.schluter.pt